

**Preparazione Statica Standard**  
**Vano armadiato senza top per lavello,**  
**con 2 porte a battente, 900 mm**

ARTICOLO N° \_\_\_\_\_

MODELLO N° \_\_\_\_\_

NOME \_\_\_\_\_

SIS # \_\_\_\_\_

AIA # \_\_\_\_\_



133184 (RSAU9002HD)

Vano armadiato senza top  
per lavello, con 2 porte a  
battente, da 900 mm**Descrizione****Articolo N°** \_\_\_\_\_

Vano armadiato in acciaio inox AISI 304 senza top. Struttura interna saldata. Senza pannello posteriore per il collegamento del tubo del lavandino. Porte a battente fonoassorbenti. Ripiano intermedio regolabile e piedini ad altezza regolabile.

**Caratteristiche e benefici**

- Maniglie in acciaio inox per una migliore igiene e affidabilità.
- Solidità, stabilità e affidabilità del tavolo accuratamente testate.

**Costruzione**

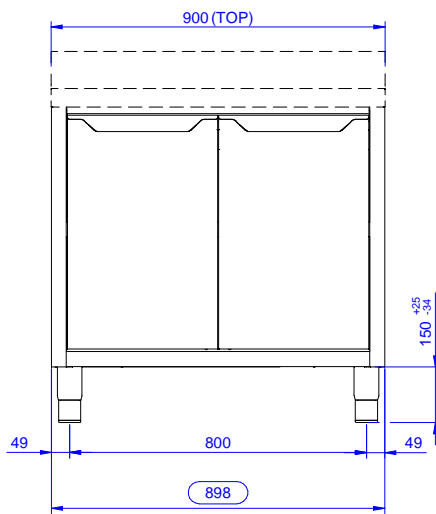
- Vano senza top per le soluzioni senza il pannello posteriore per una facile installazione.
- Pannelli laterali e suola rinforzata in acciaio inox AISI 304.
- Piedini in acciaio inox AISI 304 di 200 mm di altezza e 54 mm di diametro, regolabili: -50/+30 mm.
- Struttura completamente in acciaio inox con telaio saldato per conferire massima stabilità al tavolo.
- Miglior accesso al vano grazie alla presenza, per tutte le lunghezze, di solo due porte.
- Porte a battente fonoassorbenti
- Porte a battente con pannelli interni fonoassorbenti, dotate di cerniere in acciaio inox AISI 304 poste internamente.
- Senza top

**Accessori opzionali**

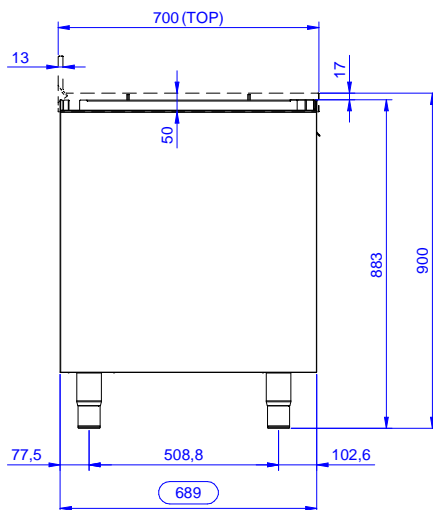
- Zoccolatura frontale da 1000 mm (da ordinare come speciale per soluzione con piano unico) PNC 133205
- Zoccolatura laterale (dx o sx, da ordinare con il piano unico) PNC 133206

**Approvazione:** \_\_\_\_\_

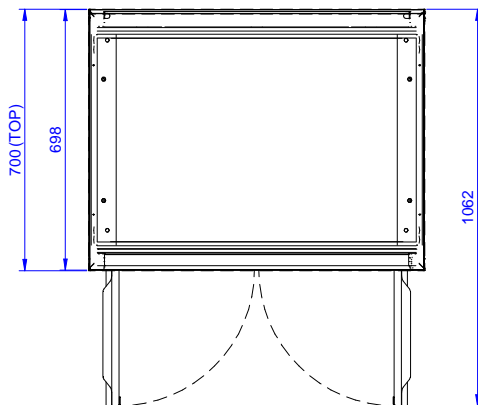
Fronte



Lato



Alto



#### Informazioni chiave

<b>Larghezza armadio:</b>	
133184 (RSAU9002HD)	845 mm
<b>Profondità armadio:</b>	645 mm
<b>Altezza armadietto:</b>	650 mm
<b>Dimensioni esterne, larghezza:</b>	900 mm
<b>Dimensioni esterne, profondità:</b>	700 mm
<b>Dimensioni esterne, altezza:</b>	883 mm
<b>Numero e tipologia di porte:</b>	2 Cernierato
<b>Spessore piano di lavoro:</b>	0 mm
<b>Peso netto:</b>	35 kg